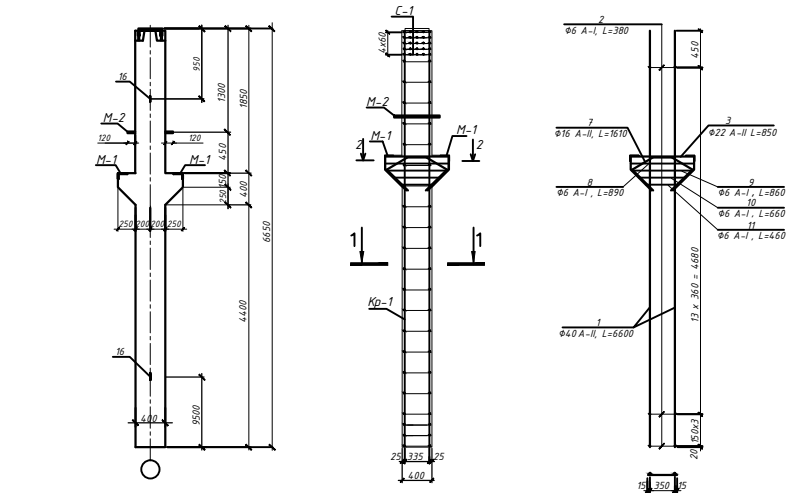
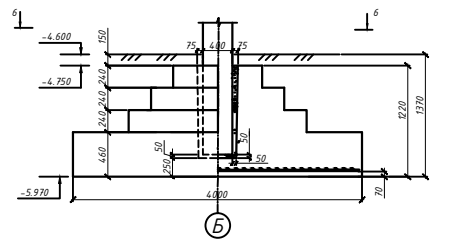


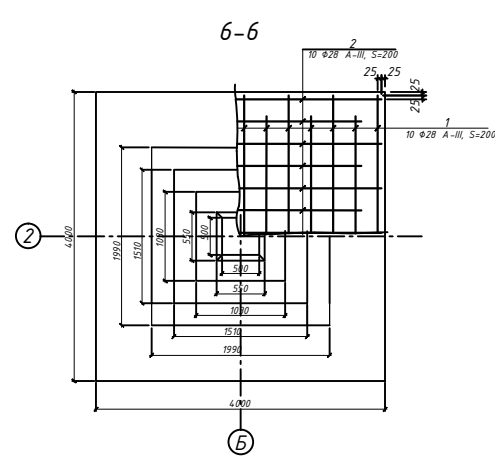
Колонна К-1 М 1:50



Фундамент Ф1



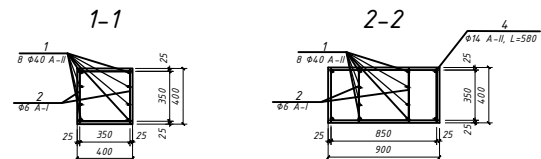
6-6



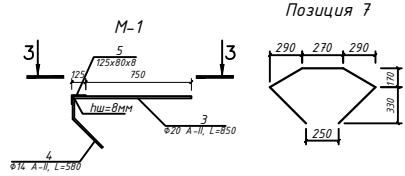
6-6

Спецификация металла на П1, Р1, К1 и Ф1

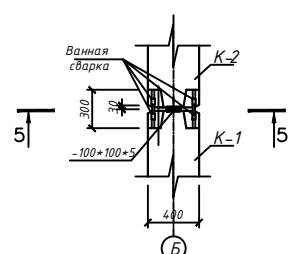
Марка элемента	Марка каркаса	№ поз	Диаметр класс арматура	Длина, мм	Кол-во, шт.		Общая длина, м	Общая вес, кг	Всего на элемент		
					в каркасе	в элементе					
Панель П1	Отд.ст.	1	22 А-III	5600	2	2	11,2	4,316	116,19		
		2	8 А-I	5570	2	4	22,28	8,8			
	К-1	3	5 Вр-I	250	31	62	15,50	2,39			
		4	8 А-I	1450	2	4	5,8	2,29			
		5	5 Вр-I	180	11	22	3,96	0,61			
	С-3	6	4 Вр-I	330	6	24	7,92	0,73			
		7	5 Вр-I	560	7	28	15,68	2,26			
	M-1	8	70x80x8			4		1,41			
С-1	4 Вр-I 50/50		5550		1	8,05 м²	31,88				
	4 Вр-I 50/50		5550		2	5,37 м²	21,25				
Ригель Р1	К-1	1	14 А-VI	5250	1	2	10,50	40,46	118,03		
		2	14 А-VI	3740	1	2	7,48	28,82			
		3	14 А-VI	2960	1	2	5,92	5,26			
		4	20 А-VI	1260	1	2	2,52	15,91			
		5	16 А-VI	780	1	2	1,56	3,85			
		6	10 А-VI	550	2	4	2,2	0,87			
		7	10 А-VI	380	6	12	4,56	1,80			
		8	10 А-VI	480	20	40	19,2	7,58			
	Отд.ст.	9	16 А-I	1460		2	2,92	4,61			
		M-1	13	∠8x75	120	2	4	4,8		1,8	
	M-2	14	∠8x160	180		4	0,9	1,7			
		15	12 А-II	300	4	16	4,8	4,26			
	Отд.ст.	16	10 А-III	280		10	2,8	1,11			
	Колонна К1	Кр-1	1	40 А-II	6600	4	8	22,4		44,76	76,95
			2	6 А-I	380	17	68	25,84		3,98	
			3	20 А-II	850	2	1,7	4,19			
M-1		4	14 А-II	580	4	2,32	3,60				
		5	∠125x80x8	380	2	0,76	0,52				
		6	8 А-I	380	4	1,52	0,60				
Отд.ст.		7	16 А-II	1610	2	3,22	3,89				
		8	6 А-I	890	2	1,78	0,40				
		9	6 А-I	860	2	1,72	0,38				
		10	6 А-I	660	2	1,32	0,29				
		11	6 А-I	460	2	0,92	0,20				
		12	32 А-III	640	2	1,28	8,08				
M-2		13	∠50x5	360	2	0,72	0,34				
		С-1	14	6 А-I	150	8	3,2	0,69			
Отд.ст.		15	6 А-I	360	6	2,4	0,64	1,24			
		16	16 А-I	1200	2	2,4	3,79				
Ф-1	С-1	1	28 А-III	3650	20	73,0	180,02	360,04			
		2	28 А-III	3650	20	73,0	180,02				



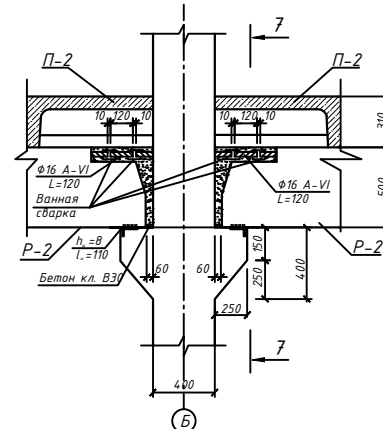
Позиция 7



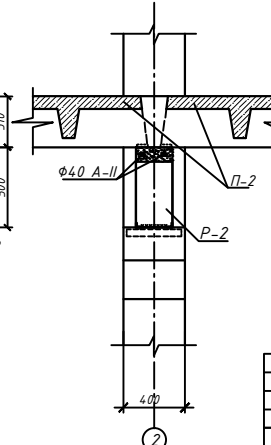
Узел А



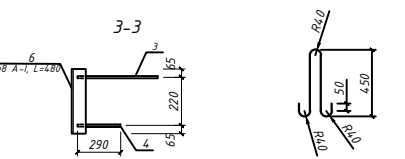
Узел Б



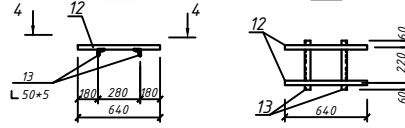
7-7



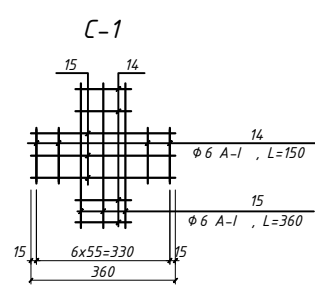
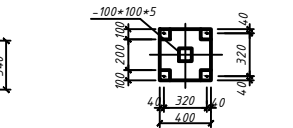
Позиция 16



4-4



5-5



ЧГУ СФ ЖБК КП1 С-31-09					
Проектирование несущих конструкций многоэтажного каркасного здания с поперечными рамами					
Изм	Кол.уч	Ндэк	Лист	Подпись	Дата
				Стадия	Лист
				У	3
				Листов	4
Выполнила	Ильина				Кафедра СК
Проверил	Платников				

Разрез 1-1 М1:100; План перекрытия М1:200; панель перекрытия П1 М1:25; 1-1, 2-2, 3-3, 4-4; К-1, К-2; сетка С-3